

SERBECO SA		<b>Exigences de pose des TERRIERS</b>			IT 4-06-02 EXIGENCES POSE TERRIERS.DOCXdoc	
Etabli par : BTG	Vérifié par : BTG	Approuvé par : BTG	Version : 2.1	Date : 04.06.12	Page : 1/5	

**Nota: Ce document est distribué à titre d'information et ne remplace en aucuns cas une validation de projet par une personne habilitée de l'entreprise Serbeco SA.**

**Sécurité au travail : voir aussi F4-06-05**

## 1. Contraintes légales

Etablissement d'un dossier APA (Autorisation Procédure Accélérée) pour tout nouvel emplacement;

- Le Service d'Assainissement donnera un préavis car il s'agit d'une excavation.
- L'OTC (Office des Transports et de la Circulation) pourrait préavis également si il s'agit d'un projet en bordure d'une route à grand trafic, ou dans le cas ou des problèmes de circulation peuvent se poser (par exemple si le camion-grue bloque le trafic pendant la levée, en cas de problèmes de visibilité...).

**Si de tels problèmes devaient se poser, il serait bon que l'ingénieur ou architecte responsable de l'APA consulte l'OTC.**

Envisager l'établissement de servitudes ou conventions si l'implantation des **Containers-Terriers** est prévue sur le domaine privé.

Vérifier l'existence de conduites souterraines/réseaux dans la zone concernée. (le site du SITG -Système d'Information du Territoire Genevois- donne des infos utiles <http://etat.geneve.ch/sitg/accueil.html>)

## 2. Inventaires des problèmes d'exploitation

Cf. aussi la Fig. 3.4: Coupe-type; espace nécessaire à l'exploitation du site.

- Il est impératif qu'il y ait absence de ligne électrique et/ou T+T au dessus ou à proximité de la déchetterie et de l'emplacement prévu pour le camion. Prendre garde également aux arbres, candélabres etc. qui pourraient empêcher l'exploitation correcte du site.
- Il ne doit pas y avoir de places de parc entre le camion (en position de vidange des containers) et les **Containers-Terriers** eux-mêmes. Sur les côtés libres, les places de parc éventuelles ne doivent pas se trouver accolées au **Container-Terrier**. Des parties du véhicule (rétroviseur, pare-chocs...) pourrait empêcher la vidange du site ou risqueraient d'être endommagées.
- De la même manière, on évitera d'avoir à passer au dessus d'un chemin piéton avec un **Container-Terrier** à vidanger.
- Dans le choix de l'orientation des fosses, la préférence devrait toujours être donnée à l'utilisateur.
- En plus des contraintes d'accès et risques vis-à-vis des piétons, les **Container-Terrier** destinés au recyclage du verre seront, autant que possible, éloignés des fenêtres d'habitations.
- Le revêtement de la zone d'arrêt du véhicule devra être effectué avec soin (c.f. §3). Plusieurs problèmes ont été rencontrés avec des surfaces pavées sur lit de sable. On évitera donc ce type d'habillage ou, du moins, on veillera à poser les pavés sur une dalle en béton pour la zone de travail du véhicule.

SERBECO SA	<b>Exigences de pose des TERRIERS</b>			IT 4-06-02 EXIGENCES POSE TERRIERS.DOCXdoc	
Etabli par : BTG	Vérifié par : BTG	Approuvé par : BTG	Version : 2.1	Date : 04.06.12	Page : 2/5

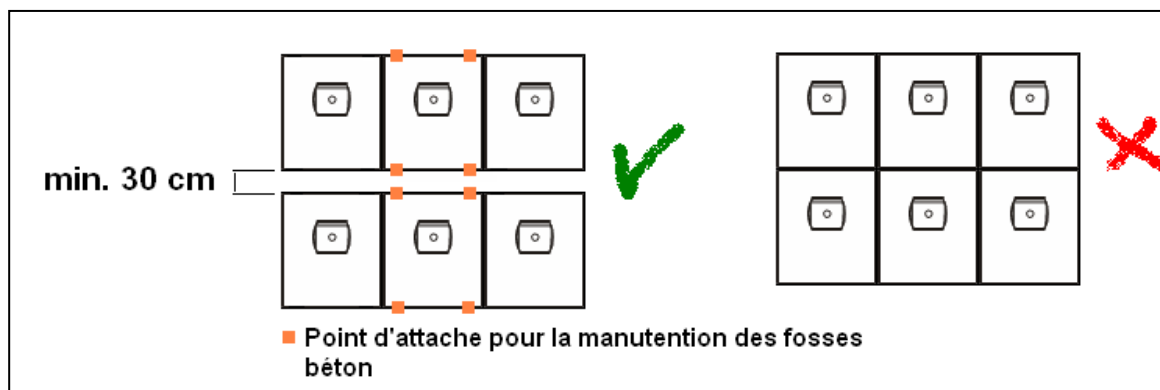
### 3. Inventaires des problèmes rencontrés à la pose

- **Contraintes générales dans tous les cas**

- Prévoir des dimensions en fond de fouilles au moins **40 cm plus grandes** de chaque côté des fosses.
- Les pentes de talus sont à déterminer selon la stabilité du terrain; **penne 1/1**, voire **penne 2/1** mais pas plus sans accord écrit d'un ingénieur compétent.
- Attention en cas de besoin d'étagage (terrain instable ou proximité de chaussée), il est impératif de prévoir un **espace de 30 cm entre les fosses** pour poser les étais.
- Le fond de fouille en béton maigre doit être exécuté avec soin (granulométrie, dénivelé).
- Le remblayage doit être exécuté avec soin, grave ou sable de verre ; idéalement, prévoir un compactage en couches à la dame sauteuse.
- Revêtement à exécuter soigneusement (type route) si il y a risque que les béquilles du camion soient en partie sur la zone revêtue, ou zone d'accès véhicules (sinon 7 cm de bitume suffisent si l'espace est uniquement prévu pour les piétons)

- **Pose en ligne et sur terrain plat**

En principe pas de problèmes pour coller les fosses l'une contre l'autre dans le sens de la largeur. On ne peut, par contre, les accoler dans le sens de la longueur. Il n'est donc pas envisageable d'adosser deux rangées successives de fosses collées.

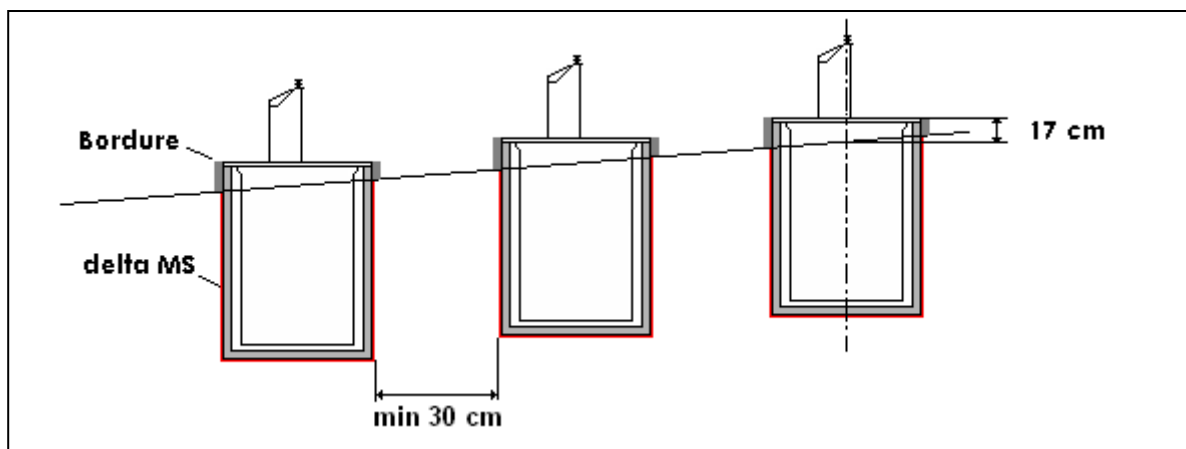


**Fig. 3.1: Exemple d'implantation.**

SERBECO SA	<b>Exigences de pose des TERRIERS</b>			IT 4-06-02 EXIGENCES POSE TERRIERS.DOCXdoc	
Etabli par : BTG	Vérifié par : BTG	Approuvé par : BTG	Version : 2.1	Date : 04.06.12	Page : 3/5

- **Pose en ligne sur terrain en déclivité**

- Impératif de prévoir des bordures car les fosses seront en espaliers (idéalement, la hauteur de la bordure à l'axe du terrier doit être de 17 cm)
- Impossible de coller les fosses (face apparente inesthétique de la fosse ; problèmes d'écoulement des eaux sur couvercle)
- Prévoir au moins 30 cm voire plus (idéalement largeur d'une dame sauteuse pour assurer compactage), largeur de la bordure non comprise, entre deux fosses.
- Recommandé de poser un delta MS contre la fosse afin de permettre l'écoulement des eaux (risque de stagnation sinon sur le mortier de scellement de la bordure).



*Fig. 3.2: Exemple d'implantation; plan incliné.*

- **Pose alternée à plat ou en pente**

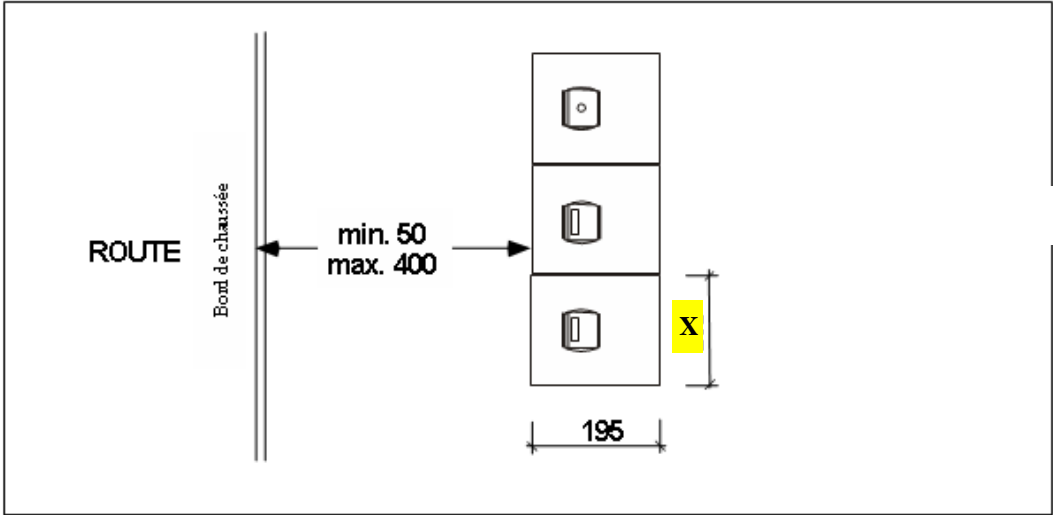
Même contrainte que ci-dessus, avec en plus et si la place est disponible, prévoir au moins 30 cm entre les deux rangées de fosses (pour le passage des fixations et pour permettre un damage correcte avec dame sauteuse).

#### 4. Dimension des éléments béton selon la capacité de stockage

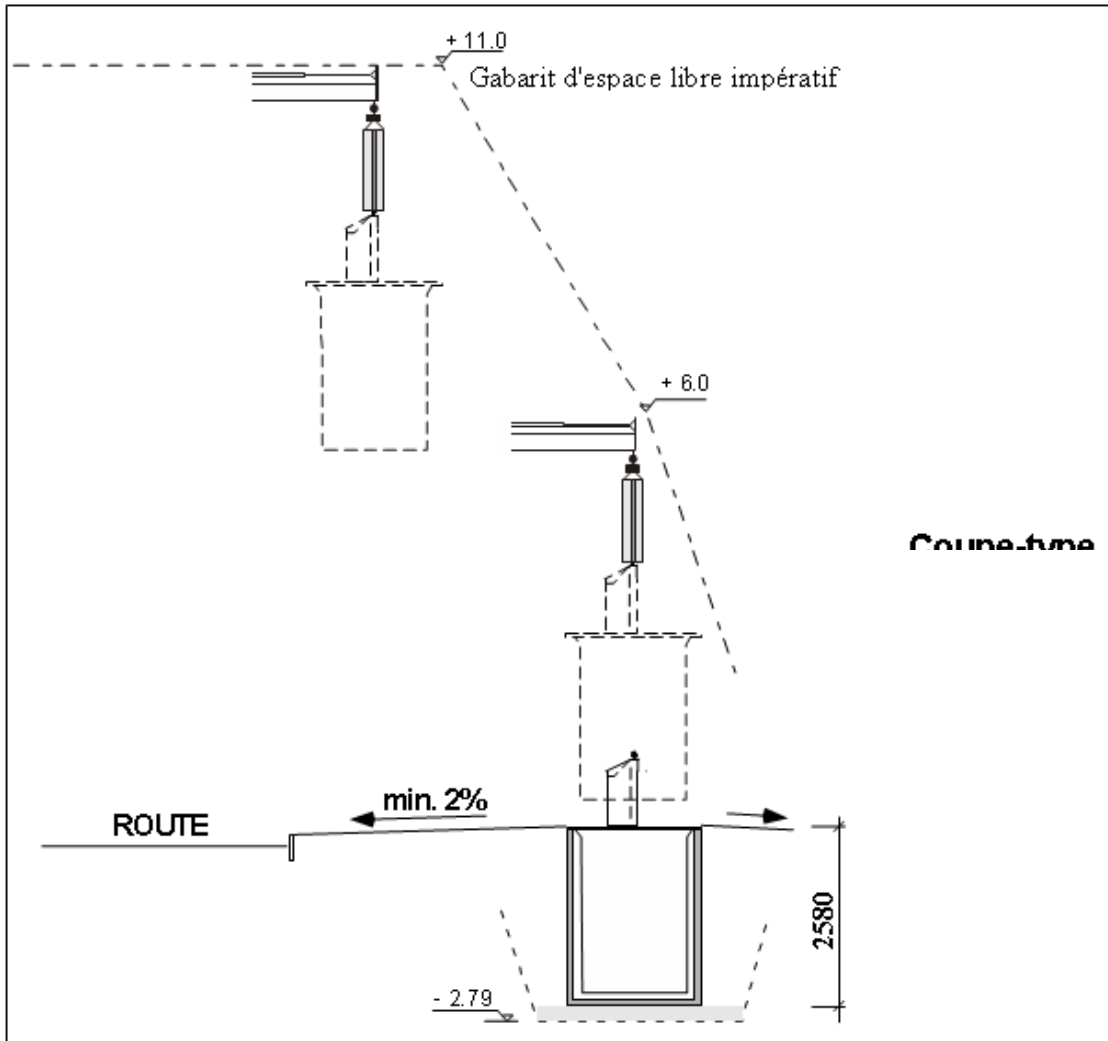
Modèle	Volume	Longueur [mm]	Largeur X [mm]	Hauteur Y [mm]
CU 150 B (petit)	3.3 m <sup>3</sup>	1 950 mm	1 650 mm	2 256 mm
CU 150 C (standard)	4.1 m <sup>3</sup>	1 950 mm	1 650 mm	2 646 mm
<b>CU 200 C (large)</b>	<b>5.0 m<sup>3</sup></b>	<b>1 950 mm</b>	<b>1 950 mm</b>	<b>2 646 mm</b>

SERBECO SA		<b>Exigences de pose des TERRIERS</b>			IT 4-06-02 EXIGENCES POSE TERRIERS.DOCXdoc	
Établi par : BTG	Vérifié par : BTG	Approuvé par : BTG	Version : 2.1	Date : 04.06.12	Page : 4/5	

**Plan d'implantation et gabarits d'espaces libres**



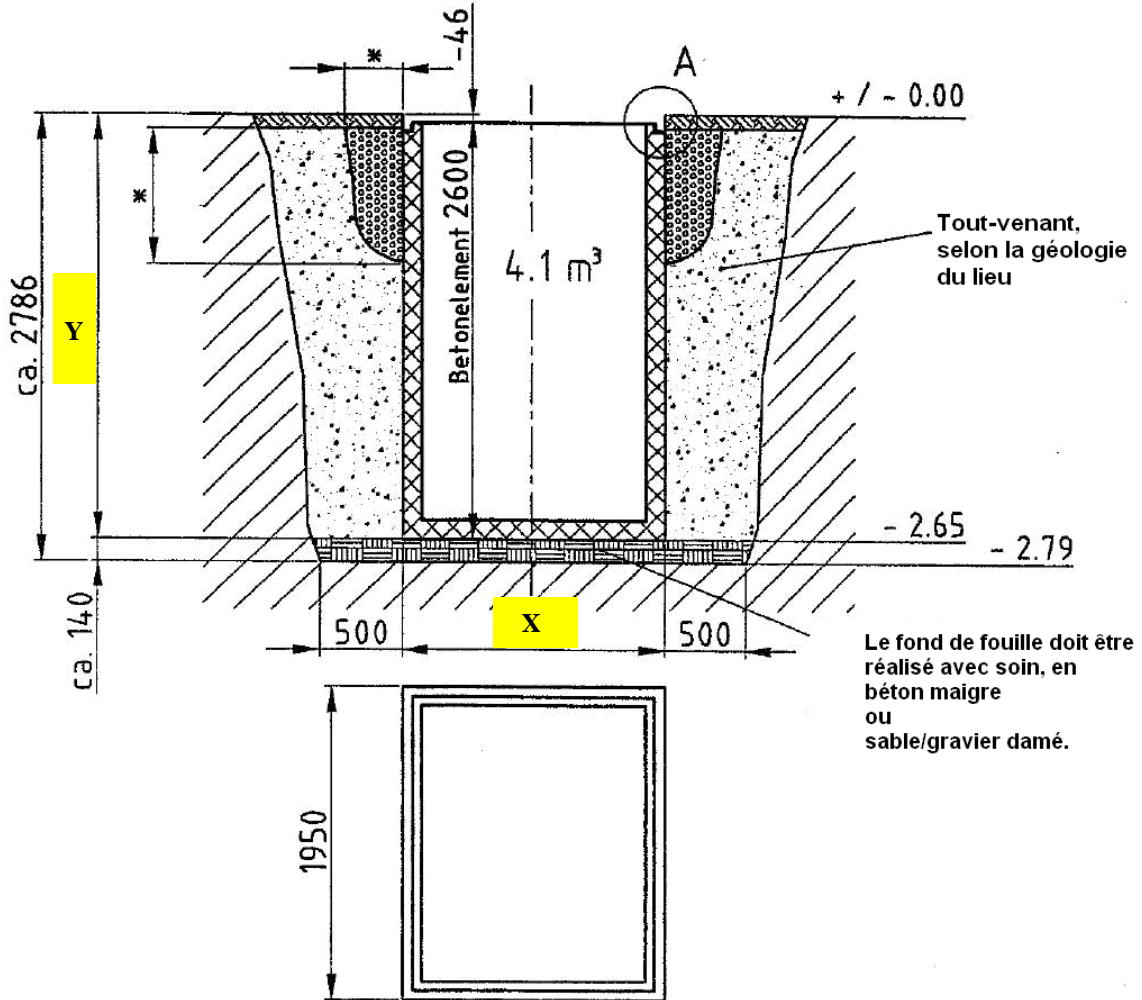
*Fig. 3.3: Situation type.*



SERBECO SA	<b>Exigences de pose des TERRIERS</b>				IT 4-06-02 EXIGENCES POSE TERRIERS.DOCXdoc
Etabli par : BTG	Vérifié par : BTG	Approuvé par : BTG	Version : 2.1	Date : 04.06.12	Page : 5/5

**Fig. 3.4: Coupe-type; espace nécessaire à l'exploitation du site.**

5. Plan de fouille



Detail A

